

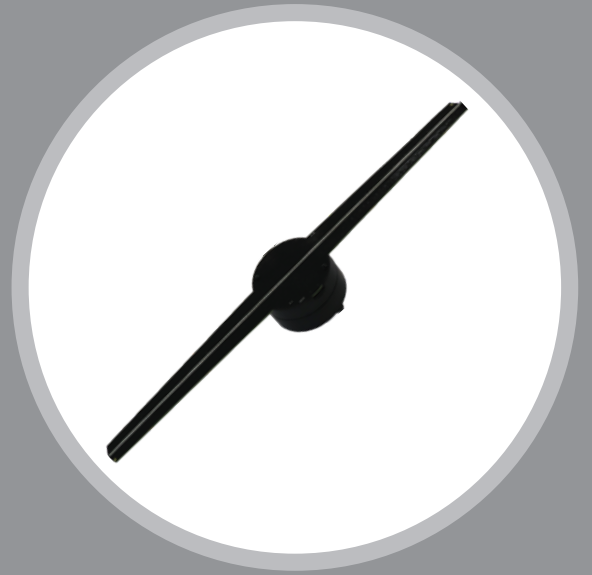
取説

プロペラ420mm

取扱説明書

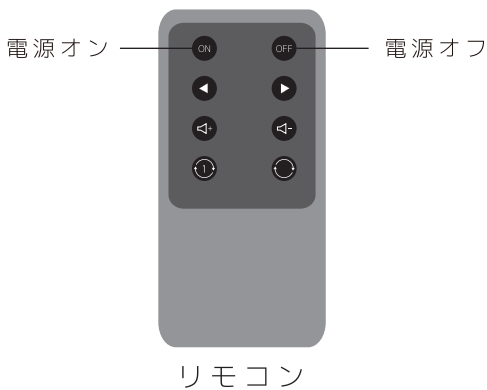
商品仕様

品名：プロペラ420mm
サイズ：H55mm×W420mm×D100mm（カバー未着時）
素材：銅張積層板、ABS樹脂
重量：0.18kg
画像サイズ：Ø420mm
LED数：224pcs
輝度：1,400cd/m²
解像度：430×224dpi
視向角度：170度
回転速度：1,300回転/分
コンテンツ形式：MP4・AVI・RMVB・JPG
データアップロード方法：TFカード
USB（TFカード）容量：16GB
入力：AC100-240V ~1.2A(50/60Hz)
出力：DC12V3A
消費電力：20W
付属品：アダプター・リモコン・T型ブラケット・T型ブラケット用ビス・壁付け用ビス(アンカー付)
ドライバー・USBカードリーダー・TFカード(16GB、専用動画変換ソフト入り)

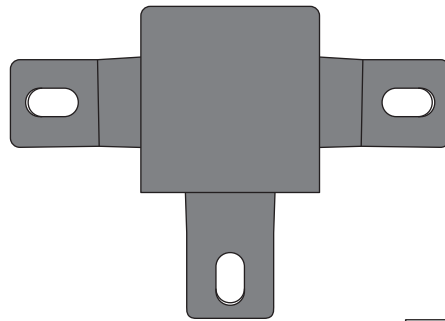
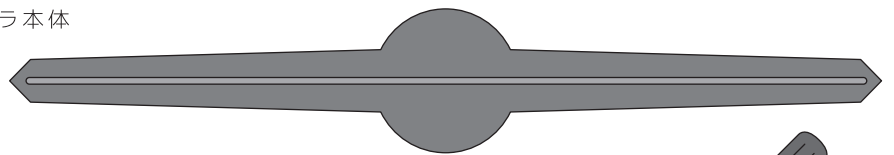


セット内容

プロペラ本体



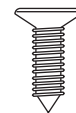
※リモコン操作には単4電池2本が必要です。



T型ブラケット



ドライバー



T型ブラケット用ビス

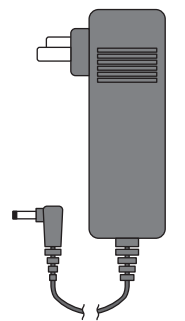


USBカードリーダー

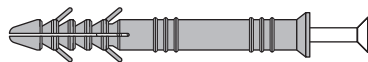


TFカード

(16GB、専用動画変換ソフト入り)



電源アダプター



壁付け用ビス(アンカー付)3本

ご使用上の注意

- 電源を入れるとすぐ動き出しますので、指や服・髪の毛の巻き込みには充分にご注意ください。
- コンセントを入れたままTFカードの交換を行うと、TFカードを抜いた瞬間から動き出す場合があるため、必ず電源アダプターのコンセントを抜き、交換をお願いします。
- 取扱説明書の指示に従わずにご使用された場合、保証できないことをご了承ください。

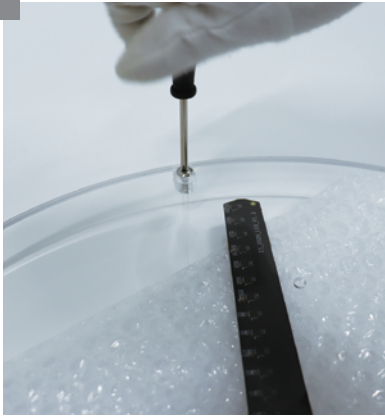
**本体とカバー同時購入の場合は6ヶ月の保証期間がつきますが
本体のみご購入の場合は保証致しかねます。
あらかじめご了承ください。**

カバー取り外し

必ず下記の手順を行い、ご使用ください。カバーは別売りです。

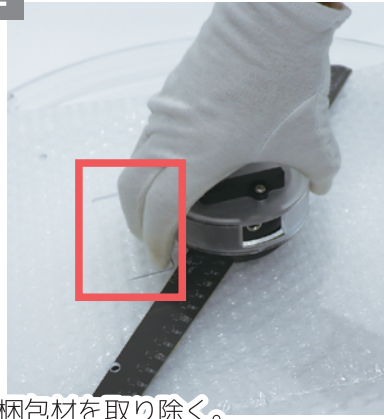
※カバーは割れやすいため、扱いにご注意ください。

1



3箇所（箇所）のネジを取り外す。

2



梱包材を取り除く。
カバーを外す際は、
くり抜き穴に手を挿入し、
上に引き上げて、外す。

3



TF カードを本体から取り外し、
適切なデータをお入れした後、
再度挿入。

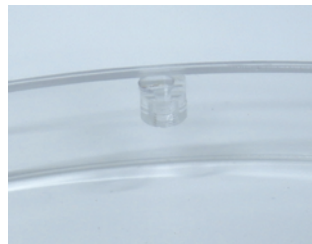
4



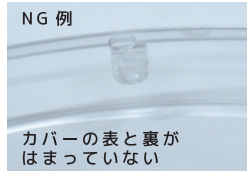
カバーをセットし、上記画像の
3箇所（箇所）をネジで固定する。

カバー取り付け時注意

しっかりと取り付けた後、ネジで固定



NG 例



カバーの表と裏が
はまっていない

カバーなしの場合

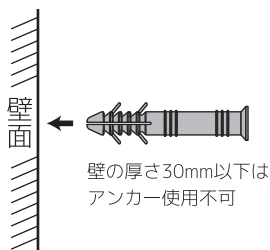
- ① 取り付け場所にアンカーを3箇所打ち込む。
- ② 打ち込んだアンカーにT型ブラケットを合わせる。
- ③ セットしたT型ブラケットを壁付け用ビスで固定。
- ④ 本体をT型ブラケットにスライドさせてセット。
- ⑤ T型ブラケット用ビスで固定。

カバーの装着をおすすめします

ホコリがたまる原因になります。
ホコリと回転部分での
ケガや事故を防ぐために、
カバーの装着をおすすめします。

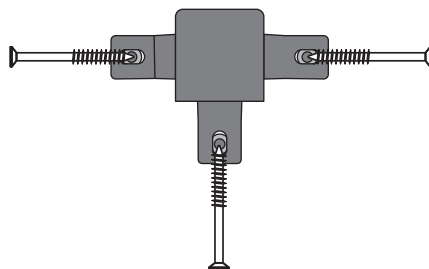
壁付け方法

1



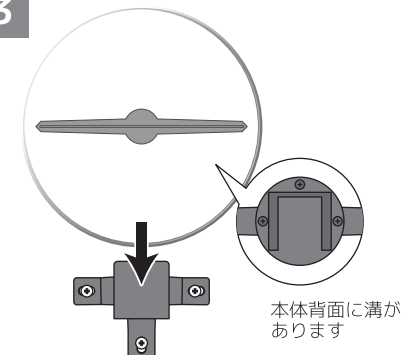
取り付け場所に
アンカーを3箇所打ち込む。

2



打ち込んだアンカーに
T型ブラケットを合わせ、
壁付け用ビスで固定。

3

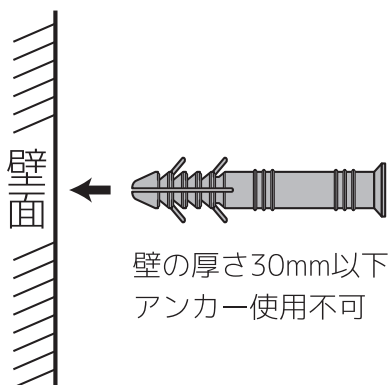


本体をT型ブラケットに
スライドさせてセット。

背面板取付方法

背面板は別売りです。

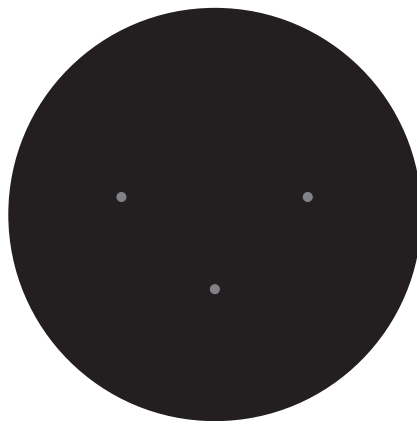
1



壁の厚さ30mm以下は
アンカー使用不可

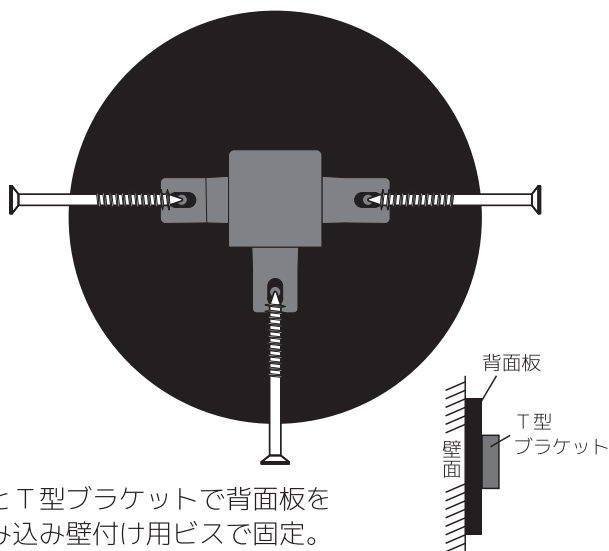
取り付け場所にアンカーを3箇所打ち込む。

2



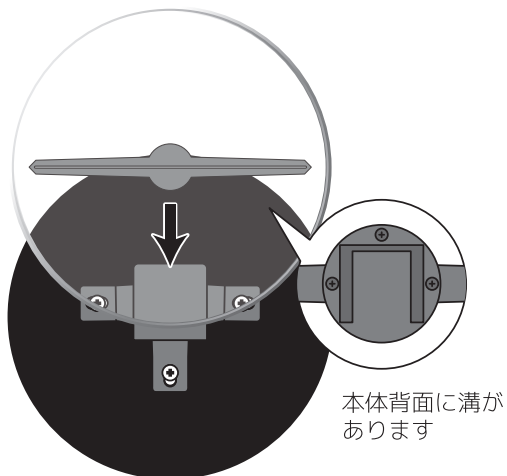
打ち込んだアンカーに、
背面板の穴を位置合わせする。

3



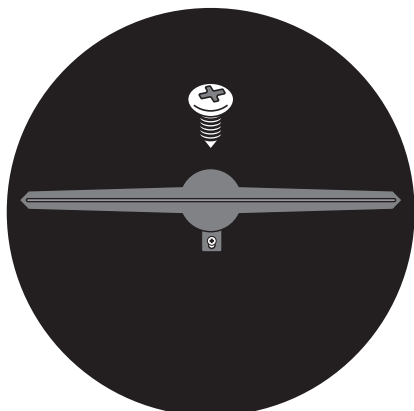
壁とT型ブラケットで背面板を
挟み込み壁付け用ビスで固定。

4



本体をT型ブラケットにスライドさせてセット。

5 カバーなしの場合 ※カバーあり推奨です。



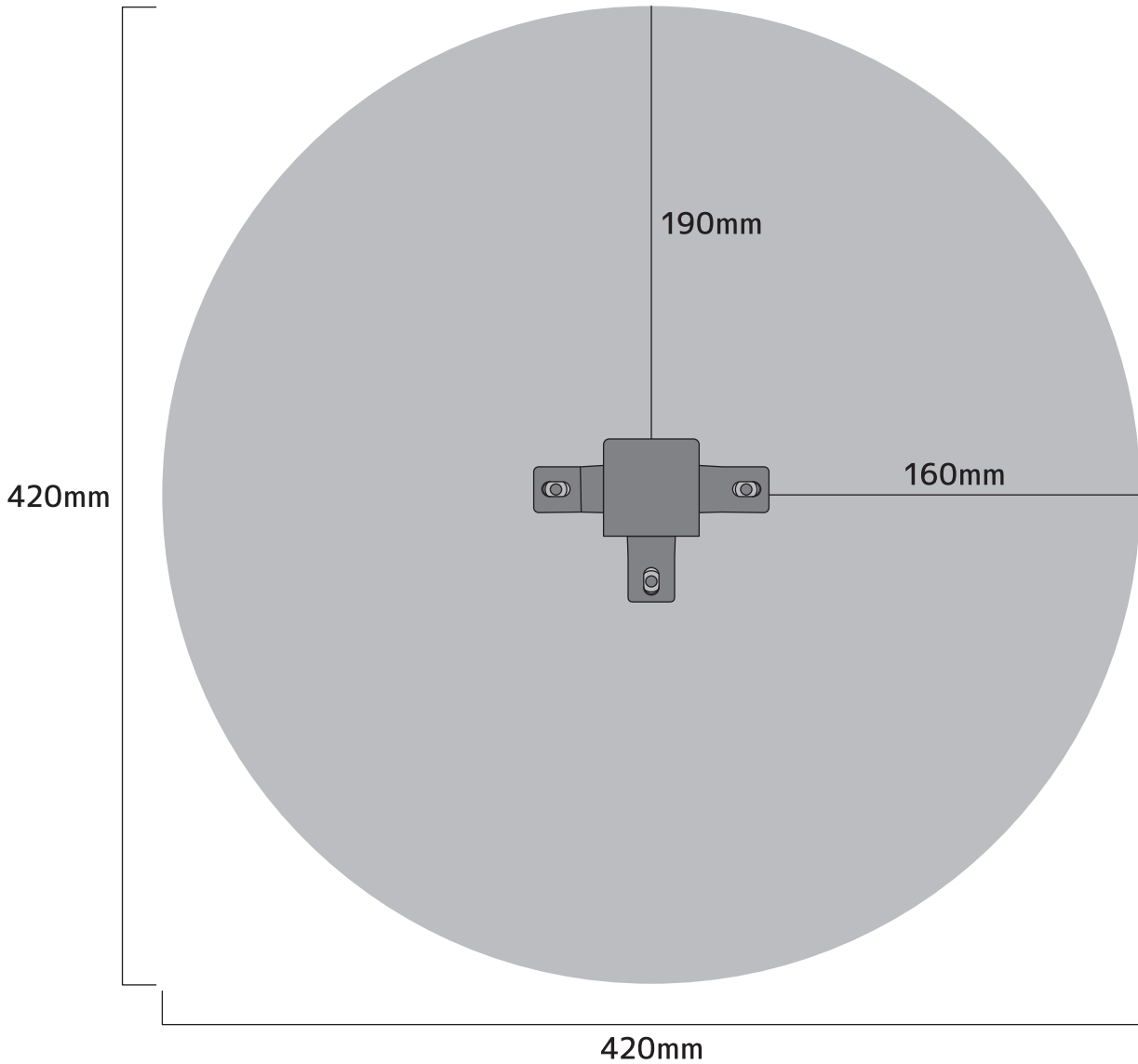
T型ブラケット用ビスで固定。
※カバー取り付け時はT型ブラケット用ビスは不要

取り付け寸法図

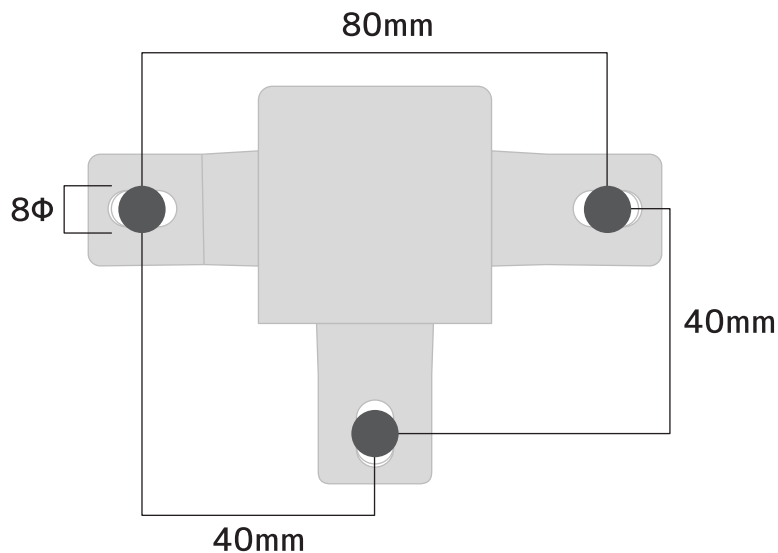
十分なスペースを確保の上、取り付けをお願いします。

▼T型ブラケット取り付け寸法図

※下記寸法は製品寸法のため、下記数値から 10mm ほど余裕を持って取り付けをお願いします。



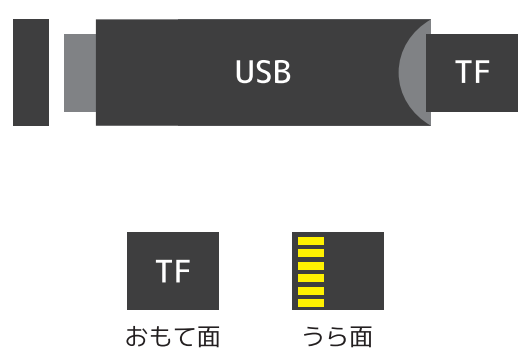
▼アンカー取り付け時寸法図



動画変換方法1

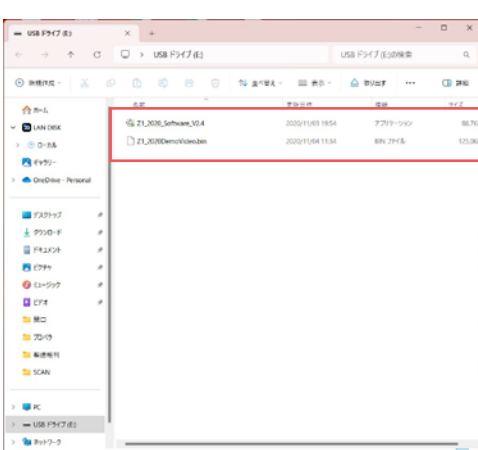
動画変換は Windows のパソコンで行ってください。

1



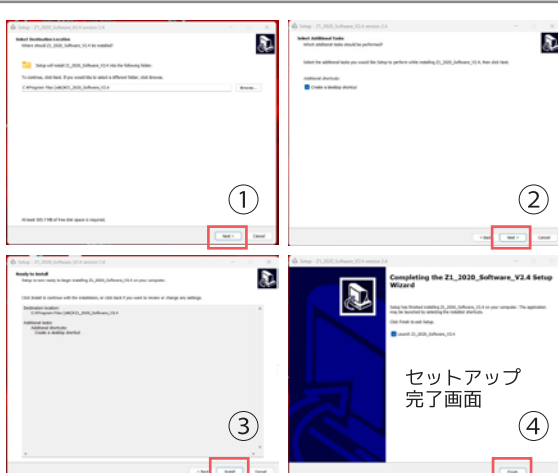
付属のUSBにTFカードが挿入されていることを確認。

2



パソコンにUSBを挿入後、
USB内のデータをデスクトップにコピー。

3



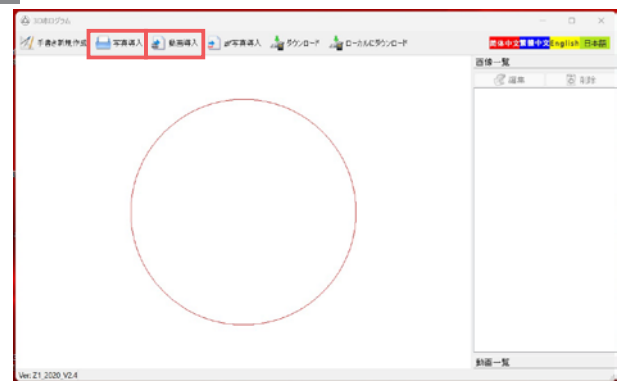
「Z1_2020_software_V2.4」を開き、
セットアップを完了する。

4



デスクトップ上の
「Z1_2020_software_V2.4」を開く。

5



ソフト起動後、写真の場合は「写真挿入」
動画の場合は「動画挿入」をクリックし、
写真・動画を選択。

6



赤枠が映像が流れる範囲です。範囲決定後、
「確認」をクリック。
※映像・動画は拡大縮小可能。赤枠内に収めると切れずに映像を流すことが可能。

動画変換方法2

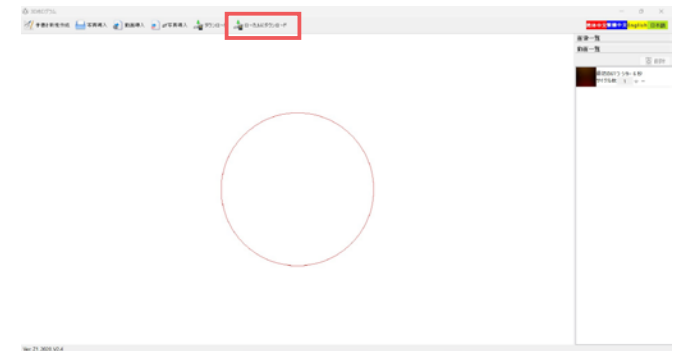
動画変換は Windows のパソコンで行ってください。

7



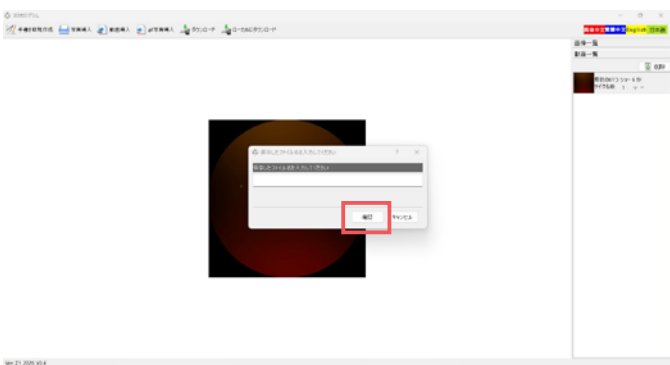
「Start」をクリック。

8



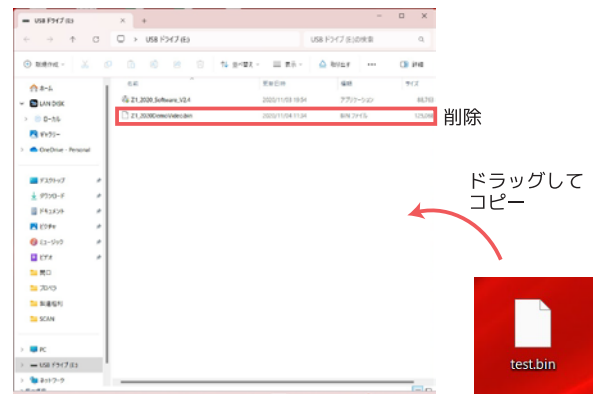
右の欄に変換終了後の写真・動画が表示されたことを確認し、「ローカルにダウンロード」をクリック。

9



保存先にデスクトップを選択。ファイル名を入力後、確認をクリック。

10



デモデータ「Z1_2020Demovideo.bin」削除後、デスクトップに保存されたデータをTFカード内にコピー。

TFカードの向き



おもて面



うら面

