

取扱い 説明書

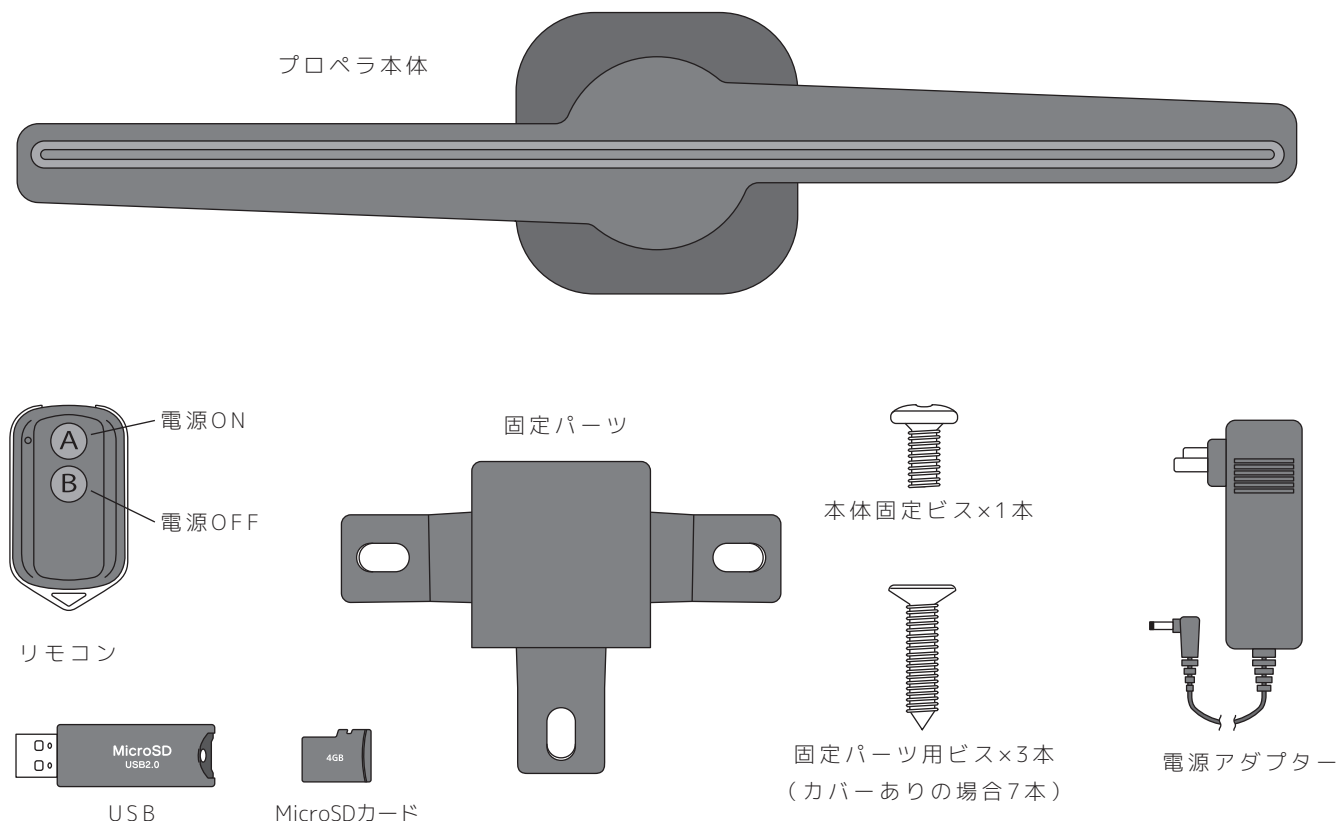
プロペラ SDカード 取扱説明書

商品仕様

品名：ホログラムディスプレイ プロペラSDカードタイプ
サイズ：H420mm×W110mm×D130mm
電源・消費電力：AC100-240V 50/60hz・10W-15W
重量：785g
オプション：透明保護カバー（H580mm×W580mm×D150mm）



セット内容



カバーの装着をおすすめします

ホコリがたまると故障の原因になります。
ホコリと回転部分でのケガや事故を防ぐためにも、カバーの装着をおすすめします。

ご使用上の注意

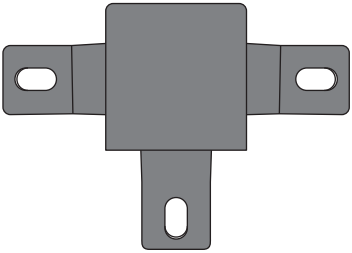
電源を入れるとすぐ動き出しますので、指や服・髪の毛の巻き込みには充分にご注意ください。

保証期間は商品出荷日より6ヶ月間です。
保護カバーとセット購入で1年間になります。（対象は本体、ACアダプターのみ）
リモコンは初期不良のみ対応いたします。

壁付け方法

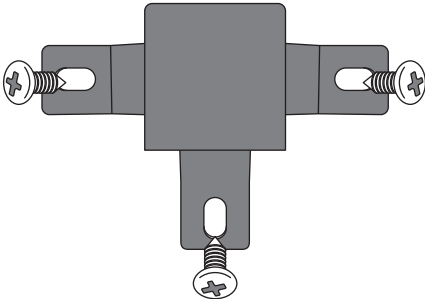
カバーなしの場合

1



取り付け場所に
固定パーツをセットします。

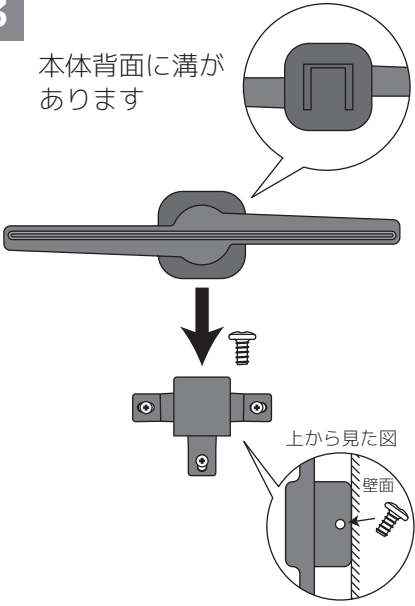
2



セットした固定パーツにビスを
打ち込みます。

3

本体背面に溝が
あります

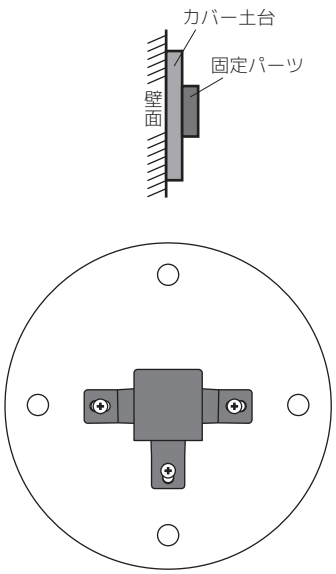


上から見た図
壁面

本体を固定パーツにスライドさせて
セットしビスで固定して完成です。

カバーありの場合

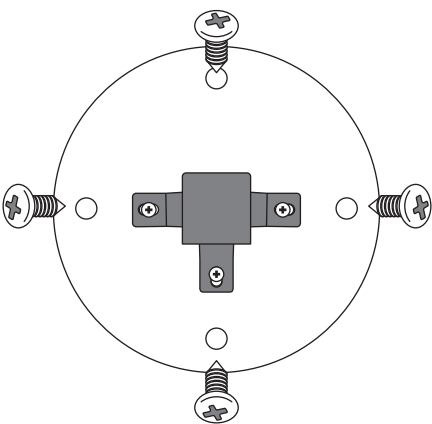
1



カバー土台
固定パーツ
壁面

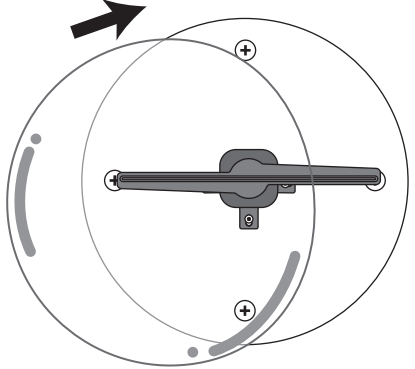
壁と固定パーツの間にカバー土台を
はさみ、ビスで固定します。

2



カバー土台にもビスを
打ち込みます。

3



プロペラをセットし、カバーを
被せれば完成です。