

取扱い 説明書

プロペラ 650mm 取扱説明書

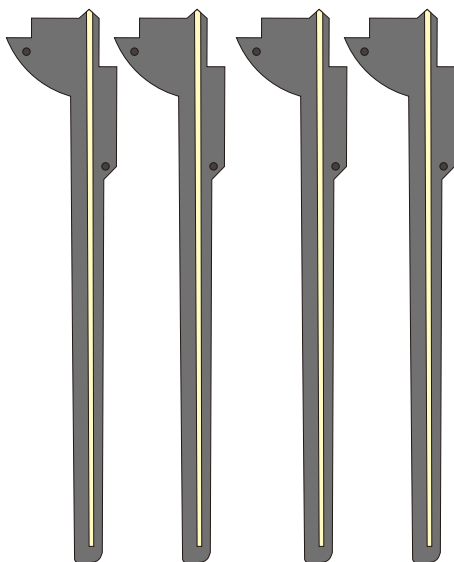


商品仕様

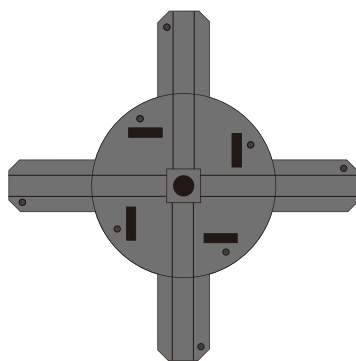
品名：ホログラムディスプレイ プロペラ650mm wifiタイプ
サイズ：H650mm×W650mm×D86mm
画像サイズ:640mm LED数・寿命:720pcs・20,000時間 回転速度:650R/M
解像度:1600x720dpi
電圧12V

セット内容

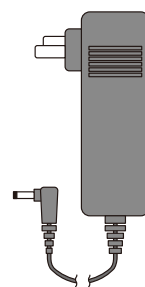
プロペラ羽×4本



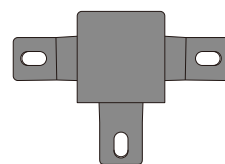
プロペラ本体



電源アダプター



固定パーツ

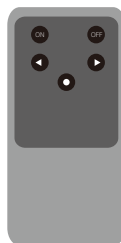


USB・microSD



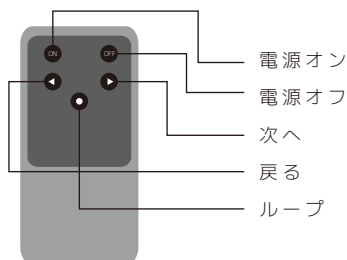
microSDの向きはUSBに挿す時はおもて面を本体に挿す時は裏面を本体おもて面に挿して下さい。

リモコン



※リモコン操作には単四電池2本が必要です。

リモコン操作方法



羽固定用ビス×8本



本体固定ビス×1本

カバーの装着をおすすめします

ホコリがたまると故障の原因になります。
ホコリと回転部分でのケガや事故を防ぐためにも、カバーの装着をおすすめします。

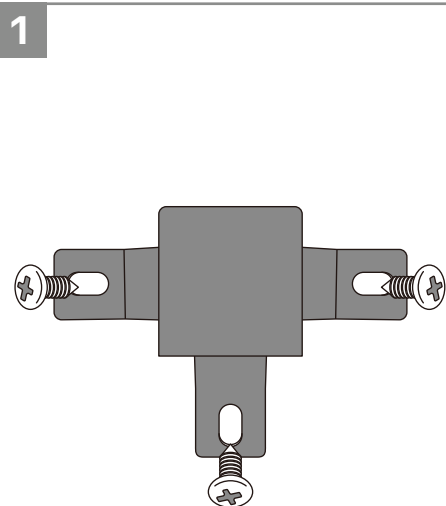
ご使用上の注意

電源を入れるとすぐ動き出しますので、指や服・髪の毛の巻き込みには充分にご注意ください。

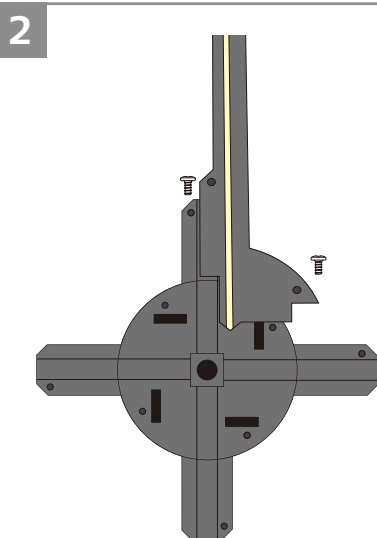
**本体とカバー同時購入の場合は6ヶ月の保証期間がつきますが
本体のみご購入の場合は保証致しかねます。
あらかじめご了承ください。**

壁付け方法

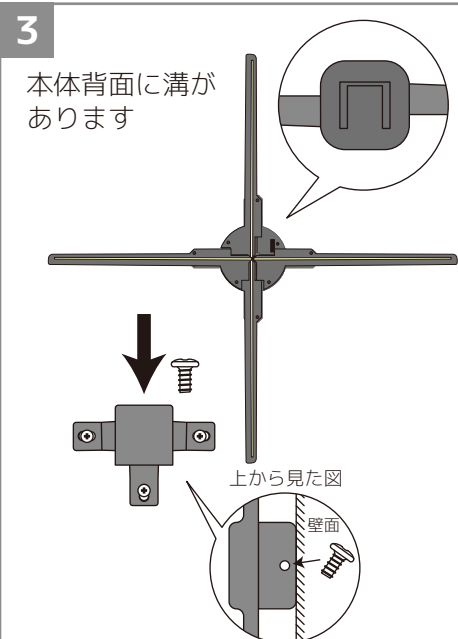
カバーなしの場合



セットした固定パーツにビスを打ち込みます。



付属のビスで4本の羽の二箇所を本体に止めます。

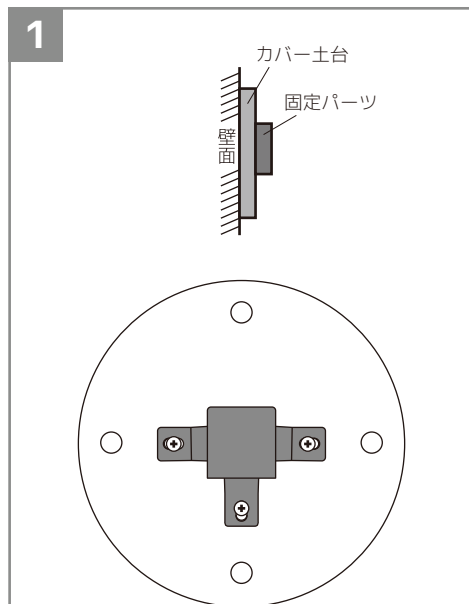


本体背面に溝があります

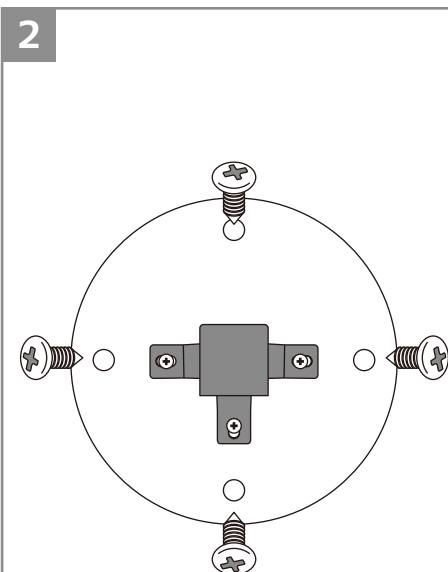
上から見た図

本体を固定パーツにスライドさせてセットしビスで固定して完成です。

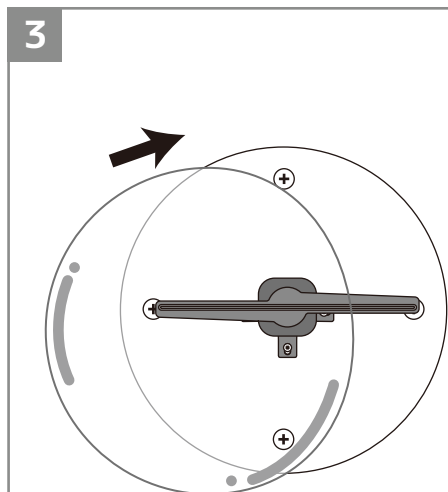
カバーありの場合



壁と固定パーツの間にカバー土台をはさみ、ビスで固定します。



カバー土台にもビスを打ち込みます。



プロペラをセットし、カバーを被せれば完成です。